

四本電極用サンプルチャンバー (SC4T)

HiRes EISSM はスペクトロメータユニットに加え、サンプルを調整し測定するためのチャンバーも提供します。INPHAZE のサンプルチャンバーは高い分解能で測定ができるように各研究分野に合わせ、アッセンブリが易くしかも優れた周波数スペクトラムが得られるように設計されています。

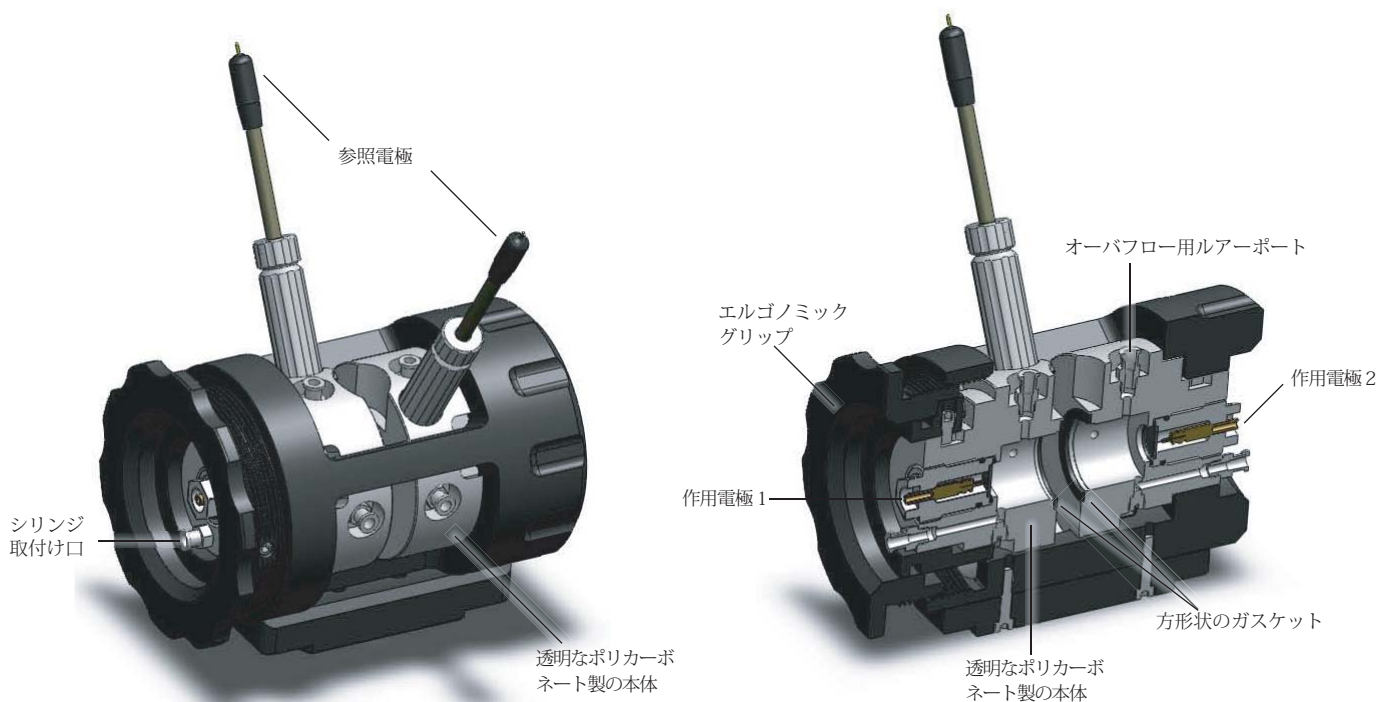
この四本電極用サンプルチャンバー (SC4T) は、作用電極と参照電極用の接続端子が各2つ付いています。センサー研究で頻繁に用いられる自己組織化膜をはじめ、イオン交換膜、逆浸透膜、ナノ濾過膜などの研究に適したチャンバーです。

測定するサンプルを2液の電解液で挟み、方形状のOリングを使って密閉し”エッジ効果”が生じるのを防ぎます。内蔵するバネがガスケットを均一な力でシールし、締付け過ぎてサンプルを損傷するのを防ぎます。

サンプルにかかる電圧は内部の精密なキャピラリー流路を通じて測りますので、電流の流れは妨げられません。

特徴

- 均一な力でサンプルを密閉
- 精密なグリップを採用し密閉を微調整
- 方形状のOリングでサンプルを密閉し、エッジ効果やリークを防止
- シリンジ (ルアー) やオーバーフロー用の穴を設け、電解液の充填も簡単
- 気泡の混入を抑えるために特別配慮した設計
- チャンバーが透明なポリカーボネート製なので気泡のチェックが容易
- チャンバー構成部品の組立、分解は簡単で、洗浄もらく
- チャンバーの構成部品は再利用が可能
- サンプル全体に均一な電流が流れるような補助電極の配置
- 電圧がかかる内部の毛细管流路に電流がスムーズに流れる
- ファラデーケージ内にチャンバーを設置
- Ag/AgCl 参照電極と補助電極付き
- 電解液の容量 26.9 mL
- 重さ 980 g
- サイズ 105 mm (外径) x 210 mm (高さ)



四本電極用サンプルチャンバー

注意：Inphaze サンプルチャンバーは2年間の品質補償が付いています。