

PowerChrom 280

Windows 及び Macintosh コンピュータに対応

日本語版



このマニュアルは現時点での可能な限り正確な情報を記載しています。ただし、記載されているソフトウェア、およびハードウェアに関する事柄は将来変更されることがあります。eDAQ Pty Ltd 社は必要に応じ、仕様等の変更を行う権利を有します。変更後の内容につきましては、そのつどお手元に配布されます。

eDAQ の商標

PowerChrom、e-Corder は eDAQ Pty Ltd の登録商標です。PowerChrom、e-Chem（アプリケーションプログラム）は eDAQ Pty Ltd の商標です。

その他の商標

Apple、the Apple logo、Macintosh、Power Macintosh は Apple Computer, Inc. の登録商標です。Finder、Mac、Macintosh Quadra、PowerBook および System7 は Apple Computer, Inc. の商標です。

PowerPC は International Business Machines Corporation の商標です。

Windows と Windows 95、200、Me、XP は Microsoft Corporation の登録商標です。Windows NT は Microsoft Corporation の商標です。

ハードウェア : Michael Macknight, Boris Schlensky, Tim Spencer, Graham Milliken, Indulus Kradzins

文書関連 : U-ER280-1003

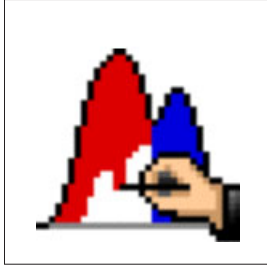
Copyright : October 2003

eDAQ Pty Ltd
6 Doig Avenue
Denistone East, NSW 2112
AUSTRALIA

<http://www.eDAQ.com>
email: info@eDAQ.com

eDAQ Pty Ltd
社はすべての権利を保留します。この文書のいかなる部分も予め書面による許可なしに複製することはできません。





内 容

1 章 はじめに 1

このガイドの使い方 2

PowerChrom を入手したらまず 2

使用するコンピュータ環境 2

接続するクロマトグラフィ 3

パワークロムのソフトウェア 3

PowerChrom ハードウェア 3

前面パネル 4

後部パネル 5

2 章 セットアップ 9

自己診断テスト 10

コンピュータに接続する 10

外部装置との接続 11

PowerChrom の基本動作 13

ディテクター入力 15

アナログ出力 15

I インジェクション信号の入力 15

デジタル出力 16

PowerChrom ハードウェアの精度 17

サンプリングオペレーション 17

A 用語集 19

B トラブルシューティング 23

USB 問題 23

問題点と解決策 24

C 仕様 27

索引 31

ライセンス と保証承諾書 33

1

C H A P T E R O N E

PowerChrom の概要

PowerChrom 280 ハードユニットは、USB 対応の Macintosh コンピュータ Mac OS 8.5 以降搭載のコンピュータ、及び Windows 98、2000、XP 及びそれ以降の OS 搭載のコンピュータを使ったクロマトグラム専用の記録・解析システムです。

ここでは PowerChrom システムの概要と基本的な機能、接続方法、及び PowerChrom ハードユニットの指示項目について説明します。

このガイドの使い方

このオーナーズガイドでは、PowerChrom のセットアップ方法、及び初めて使う時の操作法について説明します。

この章では PowerChrom システム（ソフトウェアとハードとが一体となったパッケージ）の概要、PowerChrom の機能についての詳細とコンピュータとの接続法を説明します。

付録として PowerChrom に関する技術的なインフォメーションと注意事項が載っています。

PowerChrom を入手したら、まず！

まず、次の要領で PowerChrom をチェックして下さい。

- ・ 付属の出荷品目リストで、各品目をチェックします。
- ・ 軽く PowerChrom 本体を左右・上下にゆすり、内部のパーツの脱落が無いかを（ゆすった際の音で）確認する。

何か不明な点や、本体に損傷が見当たる場合、また使用電源電圧の表示が異なる場合はすぐに販売代理店へご連絡下さい。即座に、交換又は変更致します。

使用するコンピュータ環境：

Windows

- ・ ペンティアムプロセッサか、それ以上
- ・ RAM 容量 32 MB
- ・ ハードディスクの空き容量 20 MB 以上
- ・ USB 2.0、又は 1.1
- ・ Windows 98, Me, 2000, XP 以降 (Windows 95 及び NT は USB をサポートしません)
- ・ カラーディスプレイモニター 256、800 x 600 ピクセル以上

Macintosh

- ・ PowerPC、G3、G4、またはそれ以降のプロセッサ
- ・ RAM 容量 32 MB 以上

- ・ハードディスクの空き容量 20 MB 以上
- ・USB 2.0、または 1.1
- ・Mac OS 8.6 以降

接続するクロマトグラフィー

パワークロムはクロマトグラムの記録解析用に開発された記録計です。通常のプリンタータイプのインテグレータやチャートレコーダに代わるコンピュータ式的数据収録装置です。基本的なクロマト装置（カラム、ポンプ、インジェクター、検出器）の記録計として、1カラムの系で2台の検出器をサポートします。又、限定的ですがポンプコントロール（2液溶媒によるグラジエント）や、接続装置の自動化としても利用できます。

パワークロムのソフトウェア

パワークロムはアプリケーションプログラムです。各パワークロムハードユニットにはプログラム用の説明書として、ユーザズマニュアルとクイックスタートが付いています。

パワークロムのプログラムは様々な種類のクロマトグラムをグラフィック処理して記録解析します。プログラムを使用する前に、コンピュータにソフトウェアをインストールします。インストールの方法はプログラムの説明書をお読み下さい。

パワークロムハードウェア

電源を入れる前に PowerChrom の外観から、各機能の特性を確認して見ましょう。この章では、PowerChrom の各機能、接続法、インディケータについて説明します。

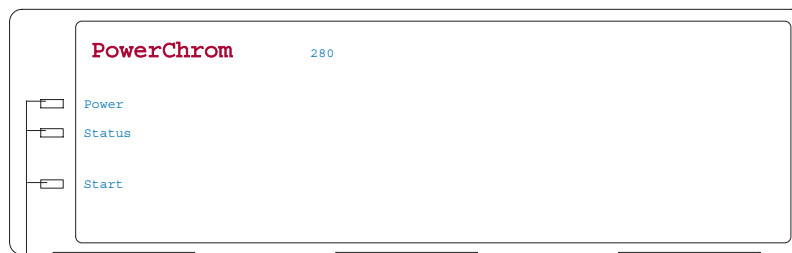
全面パネル

PowerChrom 280 ユニット [図 1-1](#) の前面部には、外部からの信号をインターフェースする接続部と作動機能を示す指示ランプが付いています。

本体前面部の左端にある緑のランプは、PowerChrom 280 の電源指示ランプです。電源スイッチを入れてもこの電源ランプが点灯しない場合は、後部の電源接続部と電源ケーブル周りに不備がないか確認して下さい。

図 1-1

PowerChrom 280 のフロントパネル



電源ランプ、ステータスランプ、
インジェクション信号ランプ

表 1-1

ステータスインディケータの状態

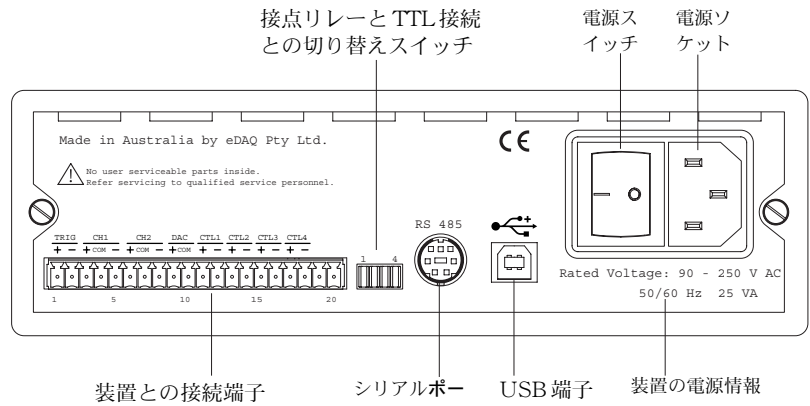
指示ランプ	内 容
オフ	待機中か PowerChrom のソフトウェアが未初期化。
緑色点灯	待機中でコンピュータからのコマンド待ち。
黄色点灯	コンピュータとコミュニケーション中。
黄色点滅	サンプリング中。黄色の点滅と青色の点灯を繰り返す。
赤色の点滅	電源導入時の PowerChrom 内部のトラブルを示す。 販売店にご相談下さい。

その下のランプは接続状態を示すランプで、PowerChrom の作動内容を示しワークロムの状態を点滅パターンや点燈カラーで示します [表 1-1](#)。一番下のランプはトリガー状態を示すインジェクション信号ランプで、トリガーイベントが生ずる間は黄色に点燈します。ワークロムで用いるトリガーイベントは、クロマトグラムを記録する際のサンプルインジェクション信号に相当します。

後部パネル

PowerChrom の後部パネル 図 1-2 は、コンピュータと接続する USB 端子と電源コネクタ、クロマトデータを記録するのに必要な外部装置との接続端子が付いています。電源スイッチで PowerChrom の ON、OFF 切り替えをします。電源ソケットは 3 ピンコネクタを使い、電源ケーブルにはアースを採って下さい。

図 1-2
後部パネル



USB 端子

PowerChrom ユニットとコンピュータとは USB(Universal Serial Bus) 端子を介して接続します。この動作は USB 端子、又は PCI USB カードを有する USB 2.0 又は 1.1 コンプライアンスのコンピュータを使って行います。従ってコンピュータは USB に対応する Windows 98, Me, 2000, XP 以上、又は Mac OS 8.6 以降のパワーマッキントッシュが必要です。

コンピュータ電源が入ったままでも、USB 接続している装置の電源のオン、オフは自由です。但し、PowerChrom のソフトウェアを使って記録中には、決して PowerChrom ユニットの USB 接続は切らないように注意して下さい。

シリアル端子

シリアル端子は7ピンのミニDINコネクタを使ったRS-485インターフェースです。この端子は現在はソフトウェアでサポートしていませんが、将来のバージョンで外部装置のコントロールにこの端子を使う予定にしています。

▲注：

PowerChromのアースは安全に使用して戴くために必要ですので必ず探して下さい。2ピン電源端子やアダプターケーブルは使用しないで下さい。

電源の接続

電源スイッチはユニットの後部に付いています。付属の3ピンの電源コードをソケットに差し込み電源を採ります。PowerChromの電源パワーはユニバーサル入力スイッチタイプで、AC電圧90～26V、周波数50Hz及び60Hzに対応します。地域差による電源入力電圧の切替えは必要ありません。

外部装置（インストルメント）接続端子

PowerChromと測定装置との接続は、後部の20ピンのインストルメントコネクタ端子 図 1-3 から行ないます。この接続コネクタの仕様は下記の通りです：

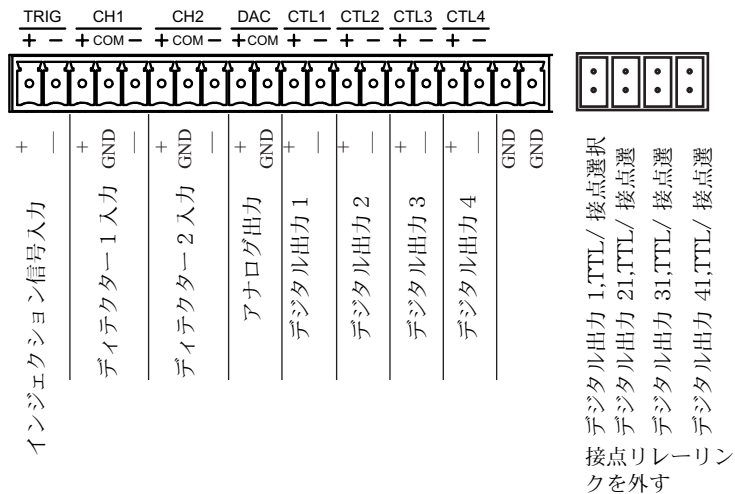
- ・ディテクター及び、アナログソースからの2chアナログ差動入力 (CH1 と CH2)
- ・1 アナログ出力 (DAC)
- ・デジタルインジェクション信号、又はトリガー入力 (TRIG)
- ・4つのデジタルコントロール出力 (CTL1, CTL2, CTL3, CTL4)
外部装置の制御用 (接点リレーまたはTTLの切り替え)

パワークロムユニットには入力ケーブルは付いておりません。付属の接続アダプターブロック 図 2-2, p.12 から接続する機器の出力に対応したケーブル 第2章 をお使い下さい。接続端子からデジタル出力機能を使用は、第2章 を参照下さい。

ディテクター入力

パワークロムユニットには二つの独立したアナログ入力チャンネルがあり、各入力チャンネルには+-の端子で外部信号を記録します。また、どちらも差動 (+-端子からの入力シグナルの差)、又はシングルエンド (-端子は装置グラウンドに) に設定できます。

図 1-3
ピン配列、接続端子とリンクの構成



PowerChrom ユニットの各アナログ入力、それぞれにフィルター機能が付いたプログラム可変のゲインアンプと、AC/DC カップリング機能を持っています。このアナログ入力アンプは± 10V から μ V オーダまでのシグナルが入力でき、外部アンプは必要ありません。

パワークロムソフトウェアで、必要に応じて各チャンネル毎にコンフィギュレーションが作成できます。装置には± 15V 以上入力しないで下さい。損傷の恐れがあります。入力端子には、CH1 と CH2 と表示しています。COM はグラウンド端子です。

インジェクション信号(トリガー)入力

インジェクション信号入力端子は、外部接点リレー (10ms 以上) を使って外部装置と同期させ記録を開始する為に使います。PowerChrom ハードウェアとインジェクションタイムとが同期するように設計されています。信号が入力されると本体の指示ランプが黄色に点灯します。このインジェクション信号入力端子には 'Trig' のマークが付いています。

アナログ出力

PowerChrom のアナログ出力端子からは、+ の制御電圧が出力できます。電圧はパワークロムのソフト上で制御され、100mV から 10V の範囲で設定でき、その範囲 (0% から 100% フルスケール) で可変制

御 (ポンプ出力として) できます。アナログ出力端子には 'DAC' のマークが付いています。

デジタル出力コントロール

PowerChrom にはデジタル出力も内蔵しています。4つの各デジタル出力は TTL レベル (5V) か接点リレーとして機能しますので、様々な外部装置に組み込めます。各端子の下に TTL かリレーかの切り替えスイッチが付いています。デジタルシグナルは PowerChrom ソフトウェアを使って外部装置をコントロールできます：

- ・ 接点リレーの開 (Open)、閉 (Close)
- ・ ロジック電圧、高 (High)、低 (Low)
- ・ ステートの変更によるパルス出力 (16 から 32ms、内部タイミングによる) などが設定できます。

デジタル入出力の技術的な内容は後で説明しますので、使用する際はそれらの説明を予めお読み下さい。詳しい説明はユーザーズガイドをご参照下さい。デジタル入出力端子には 'CTL1' から 'CTL4' まで表示が付いています。

デジタル出力の使用に関する詳細な情報は、パワークロムのソフトウェアマニュアルを参照下さい。

リンク

4組のリンクはインスツルメントコネクター端子に [図 1-3](#) CTL1, CTL2, CTL3, CTL4 で表されています。[デジタル出力コントロール, p.8](#), で示すリンクは TTL として設定されたものです。ピンセットでリンクを外すか、ドライバーで取り放すと、接点リレーリンクに変わります。

2

セットアップ

この章では最初に PowerLab の内部機能の自己診断テストと、Windows または Macintosh コンピュータと PowerLab ハードウェアユニットとの USB 接続について説明します。また、PowerChrom 280 の技術的な詳細にも触れます。

PowerChrom 280 ユニットの内部のパーツ交換はユーザ側では行えません。また、このマニュアルは修理サービス用ではありません。PowerChrom ユニットを改造されますと、装置の保証は無効となりますのでご注意ください。

自己診断テスト

PowerChrom の機能については前の章で説明しましたので、ここではコンピュータと接続する前に、PowerChrom が正しく作動しているかどうかをチェックします。PowerChrom が正常に機能しているのを確かめるには、次の手順で行ないます。

注意!

PowerChrom ユニットのアースの接続が不十分な場合は、操作上の安全性に問題を生ずる恐れがあります。2ピン電源コネクタやアダプターは使用しないで下さい。

1. 付属の電源ケーブルを使って PowerChrom ユニットの電源コネクタに接続します。
2. ユニットの後部にある電源スイッチを入れます。
3. 前面パネルの三つの指示ランプが点灯します [図 1-1, p.4](#)。

・電源指示ランプは青色が点灯したままで PowerChrom の電源が入っている状態を示します [Table 1-1, p.4](#)。電源インジケータが青色のライトを点灯しない場合は、自己診断テストでエラーが確認された場合です。電源周り、接続ケーブル、PowerChrom 自体に問題があるのかも知れません。もう一度接続部分をご確認下さい。

・ステータスインジケータは最初は黄色で直ぐに緑色に変わります。自己診断テストでエラーを検知するとステータスインジケータランプが赤色に点滅し、何か問題が発生しています。エラー表示が確認された場合は、PowerChrom の電源をオフにして、約 10 秒間そのままにし、再びスイッチを入れてください。それでもエラーが続くようなら、この PowerChrom は修理が必要ですので、直ぐに購入された PowerChrom 正規代理店にご連絡ください。ご自分で修理なさることは絶対に避けてください。

・トリガー信号を入力すると黄色く点灯します。

PowerChrom ユニットの電源を入れ、正常にセルフ診断テストが実行されればコンピュータとの接続にも問題ありません。

コンピュータに接続する


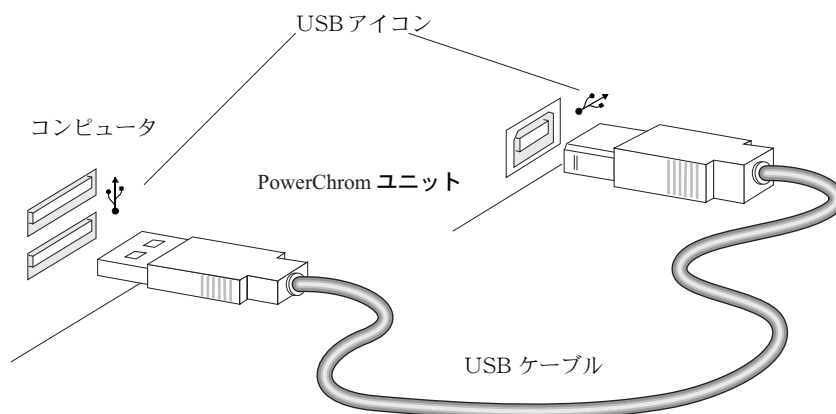
PowerChrom に付属している USB ケーブルを使って本体後部の USB 端子と、コンピュータの USB 端子とを接続します。USB 端子とケーブルには  のアイコン（代わりに 'USB' の文字のものもある）のマークが付いています。USB カードが搭載されているコンピュータには、アイコンが付いていないかも知れません。

図 2-1
PowerChrom ユニットを
コンピュータの USB に接
続する



注!
不適切なケーブルを使うと
PowerChrom の内部に損
傷を与える恐れがありま
す。この様な損傷は保証外
になりますのでご注意下さ
い。

外部装置との接続

PowerChrom には 2 台の検出器のインジェクション信号を含めて、外部装置との接続用に 20 ピンのコネクター端子が本体後部に付いています 図 1-2, p.5。PowerChrom ユニットには脱着式の入出力アダプターブロック 図 2-2 が付いています。このアダプターブロックをユニットの後部の外部装置接続（インストルメント）入力端子部位に差し込みます。この入力端子部位には各ピンのピン配列 図 1-3, p.7 が明記されています。入出力端子は裸線ワイヤ差込用になっています。

左端の端子は一番よく使用するインジェクション信号の入力と検出器からの入力信号用の端子です。'TRIG' 端子はインジェクション入力端子で、パワークロムのソフトウェアからインジェクションタイムの入力モードを設定して記録を開始します。10ms 以上の接点リレーシグナルをインジェクションイベントとして認知します。この端子の極性は問題ではありませんが、検出器のインジェクターから電圧レベルで出力していればインジェクターの+出力を 'TRIG' の+端子とつなぎます。最大許容入力電圧は 6V です。

検出器からの信号は PowerChrom にアナログ信号として入力します。Detector-1 は 'CH1' に、Detector-2 の入力 は 'CH2' に接続します。検出器の極性に合わせ接続します。COM にはシールド線を (3 線ケーブルの場合) つなぎます。極性を間違ってもパワークロムのソフトのハードウェアアッティングで極性は訂正できます。

図 2-2
アダプターブロック

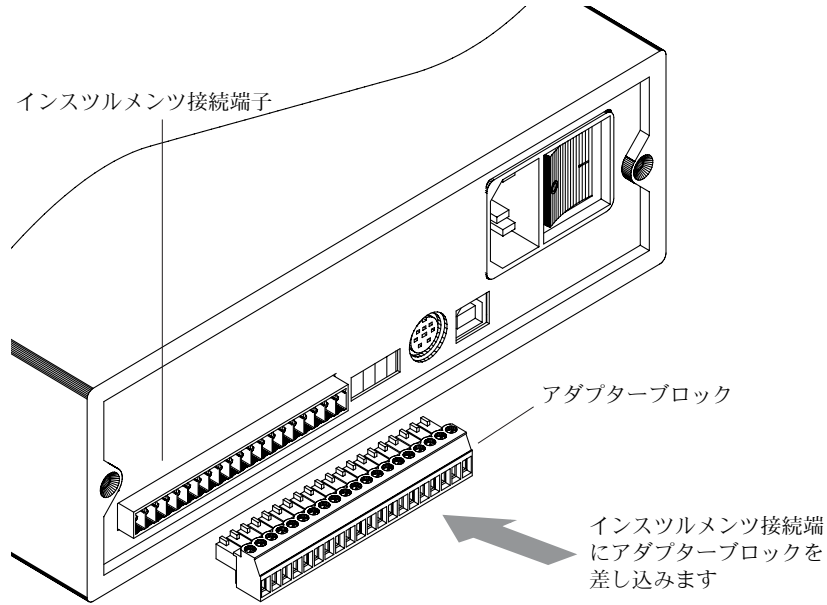
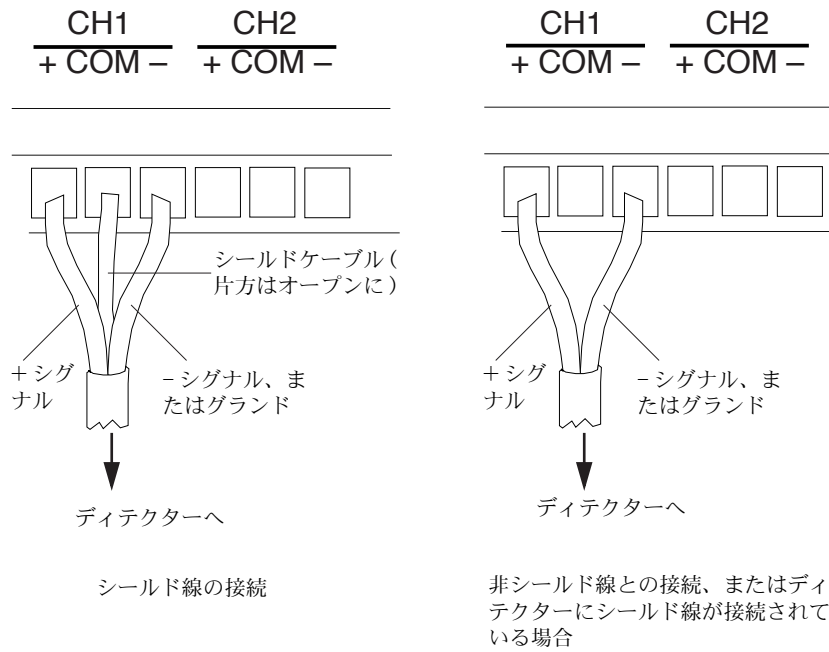


図 2-3
アダプターブロックと検出器との接続



一般に、網目状のシールドを有する撚り線のケーブルを使えば良い結果が得られます。シールド線は PowerChrom ユニット [図 2-3](#) の COM ピンにつなぐか、検出器のグランド端子に接続して下さい。但し両方はつながないで下さい！。

検出器に異なる出力レベルが備わっている場合（例えば、10 mV のインテグレータ出力と 1 V のレコーダ出力）は大きい出力レベルを使用して下さい（例では 1V のレコーダ出力を使います）。大きいシグナルの方が通常シグナル対ノイズ比が勝っています。PowerChrom ハードウェアユニットの入力感度は、検出器の出力に合わせて調整できます。パワークロムソフトウェアのマニュアルにある入力アンプの項を参照下さい。

極性を間違えて接続するとシグナルは反転します（即ち、ピークは上向きでなく下向きになります）。

PowerChrom の基本動作

PowerChrom はデータ収録と解析に必要な機能を多彩に装備したインテリジェントなデータ処理機です。PowerChrom にはマイクロプロセッサ、メモリ、シグナルコンディショニング専用のアナログアンプが含まれています。[図 2-4](#) のブロック図では PowerChrom の各装置の基本構成を図解で表わしています。

すべてのサンプリング、出力、通信系統は 60 MHz(600 万サイクル/秒)で走行する内蔵の PowerPC 403 マイクロプロセッサによってコントロールされています。このマイクロプロセッサはコンピュータにデータを転送する前の保存とバッファリングのために 4 メガバイトの RAM (random access memory) を搭載しています。PowerChrom は USB (Universal Serial Bus) を使用してコンピュータと通信します。

PowerChrom には 2 チャンネルの入力チャンネルがあり、アナログ信号を調整します [p.17](#)。これらのアンプの出力は 16 ビットの AD コンバータにて分配されます。ADC は 10 kHz でサンプリングします。この ADC では最高 100KHz のサンプリング速度が可能です。CPU (中央処理装置) はサンプルデータの集まりをブロックに組み合わせてから USBI バスを通してコンピュータに転送し、データはそこでアプリケーションプログラムに受け渡され、記録、表示します [サンプリングオペレーション , p 17](#)。

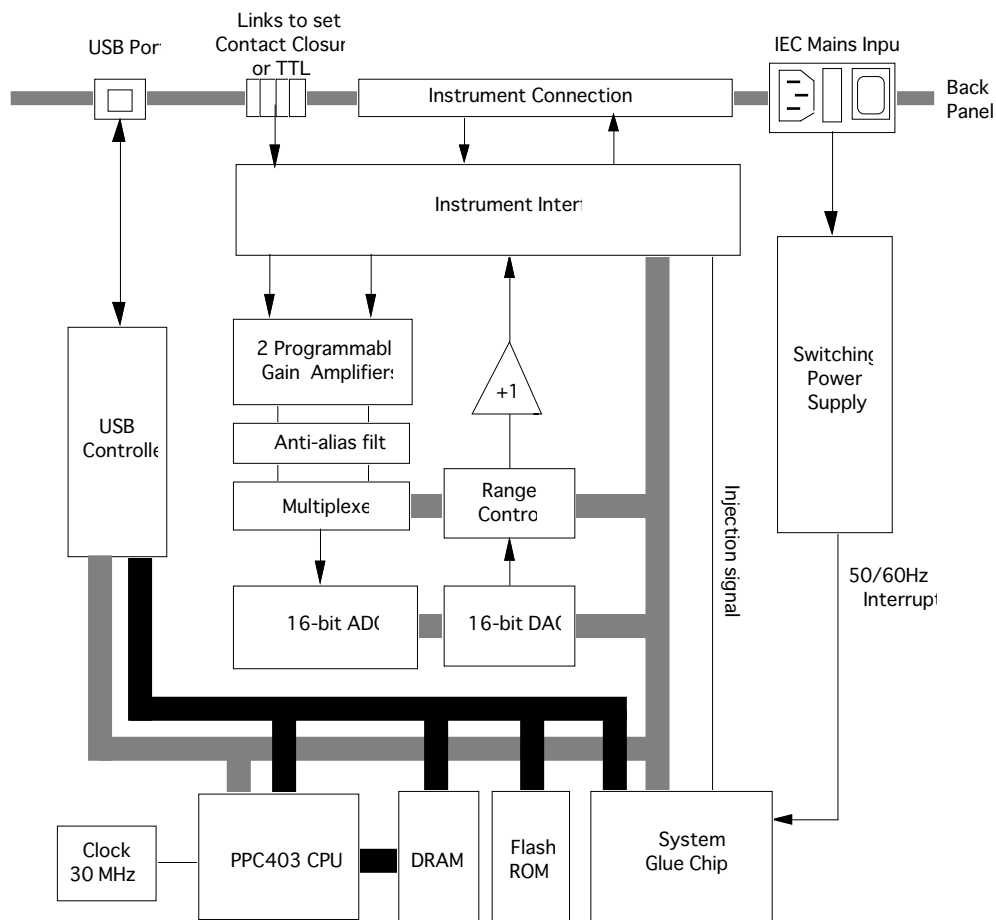
16 ビットの DAC (デジタル-アナログコンバータ) を使って、パワークロムのアナログ出力 (前面パネル上 Output と表示) はソフトウエ

アコントロールにより入力信号の波形を生成します。そして減衰回路を通過してそれぞれのフルスケール出力を発生し、次にこの信号はパワーアンプによってバッファされより大きな負荷に対応します。このシグナルはインストゥルメント端子 [図 1-3, p.7](#) から出力されます。

外部接続端子のインジェクション信号入力（前面パネル上 Trigger と表示）は接点リレーが生じるとトリガーされて電圧レベル比較回路に接続されます [図 2-6](#)。

外部接続端子には4 デジタル出力も内蔵しており、パワークロムユニットで外部装置をコントロールします [図 1-3, p.7](#)。このデジタル出力シグナルは、TTL シグナル、オートインジェクターなどの別の装置へのシグナル出力に利用します。PowerChrom はリニア電源を採用しており、重いスイッチ式電源は使用していませんので電氣的には遥かに低いノイズです。詳細は [p.16](#) で説明します。

図 2-4
PowerChrom 280 の模式
図



ディテクター入力

PowerChrom の入力アンプは、かなりの量のコンピュータコントロールゲイン、x1 (10V レンジ設定) から x5000 (2mV レンジ設定) を持って設計されています。従って、外部に前置増幅器が無くても様々なシグナルが記録できます。

注：± 15V 以上の入力は避けて下さい。損傷の恐れがあります。

各入力には 900 Hz の 2 次ベッセル anti-aliasing low-pass フィルターで適化され高周波数成分を除去します。入力インピーダンスは 1 MΩ です。

入力アンプの動作は [図 2-5](#) のブロック図に示されています。

差動アナログ入力を使えば外部装置からの電源干渉も防げます。シールド付きの入力ケーブルを使うと、ノイズ防止効果が向上し最適な条件でクロマトグラムの記録ができます。[図 2-5](#) に示す様にシールド線は必ずアナロググランド端子 (CH1 か CH2 の COM 端子) か、検出器のアース端子に接続して下さい。

アナログ出力

アナログ出力はコンピュータコントロール式の可変出力 (0-10V) で、パワークロムソフトウェアを使って直接端末機をコントロールできます。出力電圧は総て本体の外部接続端子を介して、PowerChrom ユニットから出力します。出力電流は最大 10mA です。総ての励起電圧は本体ユニットの DAC を介してコネクタ端子 (+ と COM) から出力し [図 1-3, p.7](#)、極性は+だけです。出力電圧の設定はパワークロムのソフト上ではポンプ出力の制御として機能し、10mV から 10V の範囲で、すなわちポンプ出力を 0% から 100% でコントロールします。

インジェクション信号の入力

インジェクション信号の入力はソリッドステートリレー入力を使い、外部の接点リレーを認知します。パワークロムのプログラムは 10ms 以上の接点信号を入力すると、それをインジェクション信号と見なします。この入力には、数百ミリアンペアまでに電流を減衰できる装置のロジックや電圧レベルのシグナルにも対応します。[図 2-6](#) はこの回路の模式図です。

図 2-5
入力アンプ回路の模式図

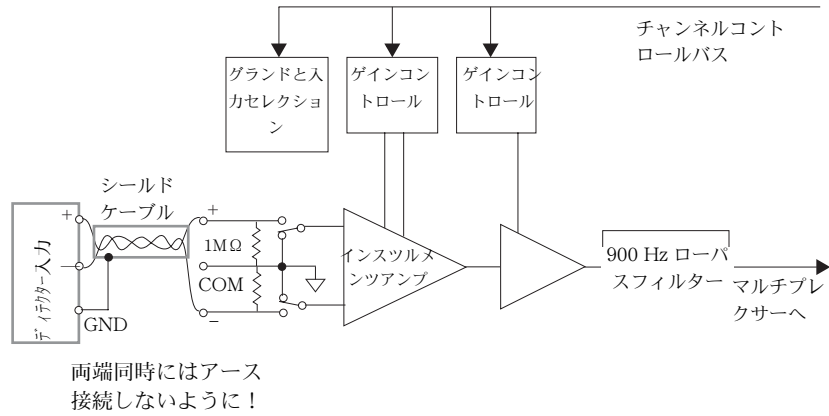
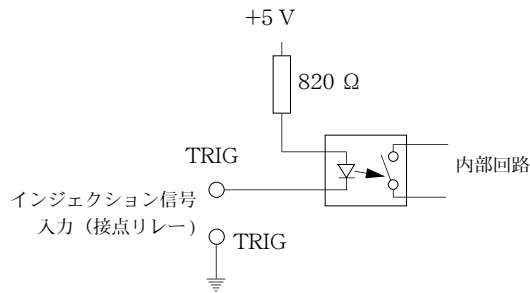


図 2-6
インジェクション信号の入力回路の模式図



デジタル出力

パワークロムには4つのデジタル出力 (CTL1 から CTL4 まで) が有り、各々ロジックレベルか接点リレーに対応します。インストルメンツ端子の右のスイッチリレーで設定します。図 2-7 にはその回路の模式図を表しています。

接点リレーの場合は (リンクを外す)、閉じた状態はソフト上で Close/Low に設定した場合で出力はショートの状態になります。Open/High では出力リレーは開放状態になりこれが初期設定になっています。

TTL モードでは (リンクさせる)、+出力は抵抗器により (約 5V に) 引き上げられます。ソフト上で Close/Low にセットするとリレーは

ショートの状態になり、+出力はゼロ V 近くまで下がります（接地電圧まで）。これが初期設定です。TTL モードでは、一端子は制御する装置のグランド端子でアースするか、DAC の COM 端子につないでアースして下さい（図 4 参照）。

PowerChrom ハードウェアの精度

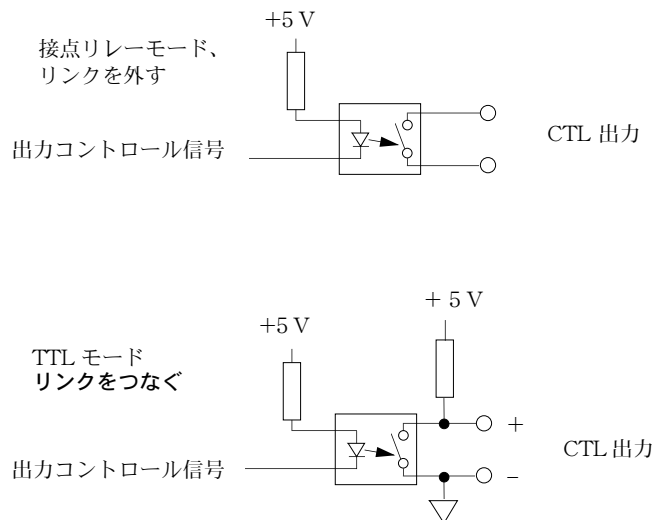
PowerChrom の記録部は、出荷前に 0.1% 以内の精度に校正されています。時には、ゼロドリフトやゲインドリフトを生ずる事があるかも知れませんが、高入力ゲインの場合には測定の精度に影響します。PowerChrom 本体は再校正できますが、通常は必要ありません。

記録の開始をマニュアルで（時にはトリガーでも行ないませんが）行なうと、入力はアンプに対してグランドされており、アンプの温度や経時変化によるドリフトが DC 成分として測定されます。この測定された DC 電圧成分（オフセット）は、データの記録時には収録ソフト上でそのチャンネルのシグナルから除去します。これにより回路内の DC ドリフトやオフセットは補正され、記録に反映されます。

サンプリングオペレーション

パワークロムシステムは記録時のノイズを押し入力シグナルの精度を高める為の方策をハード的にも、ソフト上でも数多く取り入れています。フィルター処理、オーバーサンプリング、フェーズロックサンプリングはその一例です。

図 2-7
デジタル出力の平衡回路。



PowerChrom システムではシグナルをオーバサンプリングします。即ち、収録されるデータポイントの見かけの速度よりもかなり高速でサンプリングします。

PowerChrom システムはデータ収録速度の設定に係わらず (5/分、100/s) 10kHz でサンプリングします。パワークロムのソフトウェアで設定したサンプリング速度に対応する間隔で、各サンプル数値をアベレージ処理します。従って、表示する各データポイントは、数多くのシグナル値を真に平均した値です。n 個のシグナル値を平均処理したとすると、シグナル対ノイズ比 (S/N 比) は \sqrt{n} ファクター分改善する事になります。また、40Hz 以下のサンプリング速度に設定すると、平均化が電源サイクルの積数以上で処理されますので電源ノイズは最小限に抑えられます。

PowerChrom の記録部は 16bit の A/D コンバータを使用していますが、こらはシグナルの振幅を 2^{16} 、または 65536 に分解可能とします。パワークロムのソフトウェアにはその内の 64000 ステップを割り当て、残りの 1536 ステップをオーバーレンジの一部に当てています。オーバサンプリング機能の効果により理論的精度を 32bit に向上させています。これは低サンプリング速度では大変効果的です。

A

A P P E N D I X A

用語集

この用語解説は本書 PowerChrom オーナーズガイド、PowerChrom のユーザーズガイドで使用されている用語を解説しています。一般的かつ特定のコンピュータ用語に関してはご使用のコンピュータに配布されている文書をご参照下さい。

ADC アナログデジタルコンバータ：アナログ信号を対応したデジタル電圧又は電流に変換するためのデバイス。

amplitude 振幅：その波形のゼロ点あるいは平均値からの一定周期の最大振幅値。

analog. アナログ：一定の範囲を滑らかに連続して変化すること。アナログ信号は不連続の間隔をおいて変化するのでなく、一定時間連続して変化します。

analog input アナログ入力：本体に備わったインストールメント接続端子のアナログコネクタをさします。これらは± 10V まで入力できるように設計されています。入力構成はシングルサイドと差動の両方が可能です。

analog output アナログ出力：本体のインストールメント接続端子のアナログ出力。アナログ出力はソフトウェアコントロールによる可変出力(± 10V) を提供します。アプリケーションを

通して直接スティミュレータとして、あるいは周辺機器のコントロール用として使用できます。

analysis 解析：物理的にコンピュータに接続されていない場合も、PowerChrom を使用して現存するファイルを解析、処理することが可能です(解析オプションを選択しておくこと)。

connector コネクタ：デバイスを別のデバイスと(例えば PowerChrom とコンピュータを)接続するために用いられるプラグ、ソケット、ジャック、ポートのこと(ケーブルを介して)。

CPU 中央処理装置：命令語で特定されたデータを論理的に算数的に処理するハードウェアデバイス。ほとんどのコンピュータの心臓部。

DAC デジタルアナログコンバータ：デジタル信号を対応するアナログ電圧や電流に変換するための装置。

DC offset DC オフセット：入力電圧がゼロの時アンプの出力部で読み取った DC (直流) 成分電圧値、あるいは平衡状態のトランスデューサでの DC 電圧分。

differential input 差動入力：正、負の入力を両方使用して行う入力。記録された信号は正と負

の入力電圧の差分で示され、両入力が全く同じ場合は、ゼロになります。長いリード線からのノイズを減少させます。

digital デジタル：断片的に変化すること。デジタル信号は一定時間の間連続して変化するのではなく断片的間隔で断片値に変化します。デジタル時計ではアナログ時計の様な2針による表示でなく、2:57 というように表示されます。

envelope form エンベロップ波形：記録された最小値と最大値で波形全体の輪郭を示す信号の形です。高速で変化する信号の表示によく使用されます。

filter フィルター：特定の周波数に応じてデータを変化させる電子回路やプログラムのこと。MacLabのフィルタ処理を使用するとデータの読み取りから電気ノイズを除去することができます。

frequency 周波数：1秒間の波形のサイクルの数。周波数は通常ヘルツ、Hz (サイクル/秒)、キロヘルツ、KHz (1000 サイクル/秒)、メガヘルツ、MHz (1,000,000 サイクル/秒) で表示されます。

frequency response 周波数リスポンス：ある一定の周波数帯域で信号が減衰なしに通過する特性。ローパスフィルタはその出力電圧が入力電圧の0.707になる時の周波数または-3db (デシベル) になるときの周波数。例えばローパスフィルタの周波数レスポンスが200Hzと云えば150Hzまでは一定であり200Hzでは150Hzのときの0.707であり-3dbでの値です。

gain ゲイン：信号の増幅度。

Hertz (Hz) ヘルツ：振動や振幅の周波数単位。1秒のサイクル数で定義されます。
powerChromの最大バーストサンプリングレイトは100KHzです (周波数参照)。

Inject signal input インジェクション信号入力：ユニットのインストルメント接続端子にあるデジタル入力 (Trigger) に相当。この入力外部装置からサンプリングがスタートします。

low-pass filter (LPF) ローパスフィルタ：低周波数の信号とDC電圧を通過させるフィルタですが、ある一定数以上の周波数 (cutoffあるいは-3dB周波数とも呼ばれます) 成分を減少させます。高周波数フィルタあるいはHFフィルタとしても知られています。

macro マクロ命令：複数のコマンドを省略化するためにユーザーが作成できるもの。頻度の多い反復タスクをスピードアップするのに有効で、自動記録、解析が可能となります。

oversampling オーバサンプリング：高速でサンプリングし平均処理することでノイズを減じ、分解能を向上させる技法。

port ポート：ネットワークや周辺機器に接続するためのケーブルをプラグインするためのコンピュータに装備されたソケット。データ転送の接続点なども指す。

PowerChrom パワークロム：PowerChromハードウェアユニットを使った大変フレキシブルで強力なクロマトグラム専用の記録解析ソフトウェアプログラム (Windows 及び Macintosh)。

PowerChrom system：ハードウェア装置とアプリケーションソフトウェアから成るクロマトグラフィー専用の記録解析システムです。

PowerChrom unit：このユニットはコンピュータに接続するクロマトグラフィー専用のデータ収録ハードウェア装置です。専用のパワークロムソフトウェアを使い、クロマトグラムの専用記録解析装置として機能します。

range レンジ : Chart や Scope におけるレンジは $\pm 2 \text{ mV}$ から $\pm 10 \text{ V}$ までの電圧範囲で 12 段階に設定できます (レンジはゲインに反比例します)。

terminator ターミネータ : 信号の完璧性を保持するために SCSI チェーンで使用される装置。内蔵されたハードディスク等の装置には内部にビルトインされています。

TTL トランジスタートランジスタロジック : バイポーラロジックの IC。TTL はコンピュータ回路構成の大半でありその電圧がロジックレベル 0 または 1 を表わします。

USB (Universal Serial Bus) : コンピュータに周辺機器を接続するシリアルコミュニケーション基準。

waveform 波形 : 波の形 (時間の変化に伴う波の振幅のグラフ)。

B

A P P E N D I X B

トラブルシューティング

この「Appendix B」では PowerChrom の使用する上で、頻繁に発生する問題について解説します。ここで紹介された解決策でも問題が依然解決されない場合、PowerChrom ソフトウェアの『ユーザーズガイド』でソフトウェアが原因で起こる問題の解決について解説していますので、そちらもご参照ください。

本書ならびに『Chart ユーザーズガイド』で述べられている解決策のどれも有効でない場合は、PowerChrom を Test アプリケーションで診断した上で PowerChrom 代理店にご相談ください。

USB の問題

PowerChrom は USB (ユニバーサルシリアルバス) 端子を介してコンピュータと接続します。USB 2.0 か 1.1 に対応するコンピュータを使って実行します。USB は Windows 98、Me、2000、XP、又はそれ以降の OS、あるいは Power Macintosh で Mac OS 8.6 以降を搭載したコンピュータで起動します。

USB デバイスは直接ホストコンピュータに接続するか、USB ハブと間接的に接続します。

PowerChrom ハードウェアユニットとコンピュータとの接続は 5 m 以内の USB ケーブルを使用します。

USB ネットワーク上では総てのデバイスがコモンコミュニケーションパスウェイを持っており、情報を有する各デバイスを連続的に幾つか使っておれば、それらがネットワークの容量 (帯域幅) を競合します。従って例えば、PowerChrom でデータを収録しながら

USB デジタルカメラから映像をダウンロードしたり、USB データ収録デバイスに大きなファイルを転送する様な事は避けるべきです。

PowerChrom ハードウェアユニットとの接続を切る前に、必ずサンプリングを停止しパワークロムソフトウェアを終了して下さい。パワークロムソフトウェアを開いている間に、ハードウェアユニットの接続を切ってしまう（特にサンプリング中）と、問題が起きる恐れがあり PowerChrom ハードウェアユニットを再スタートする必要があるかも知れません。

問題点と解決策

ユーザが経験するほとんどすべての問題は接続に関係した問題です。不適切な接続は信号の消失の原因となります。

PowerChrom の電源を入れるとステータスインジケータランプが赤色の点滅か、黄色と赤色に点滅する（表-1-1, p.4）。

- ・ まず、すべてのスイッチをオフにして、最低 10 秒おいてから再度 PowerChrom をオンにします。これにより一時的な問題は除去されます。依然問題が解決しない場合、ソフトウェアを再インストールするか、この PowerChrom の修理が必要です。販売代理店に相談して下さい。

コンピュータが PowerChrom を認知しない。

- ・ ケーブルが両方の接続部でしっかり止められているかを確認して、不確かな場合はやり直して下さい。Windows で New Hardware ウィザードが立ち上がりドライバーのインストールを促している。
- ・ 解決策：ウィザードを初期設定のままにして <OK> ボタンをクリックします。PowerChrom インストラクター CD をドライバーにセットして下さい。表示するダイアログボックスで PowerChrom セットアップインフォメーションファイルを選び、<OK> ボタンをクリックし、続けます。

PowerChrom を接続したコンピュータが起動しない

- ・ すべての装置の電源をオフにし、最低 10 秒間そのままにしてから再度 PowerChrom の電源をオンにして下さい。それからコンピュータの電源を入れ、再度ソフトウェアを起動させて下さい。

・ PowerChrom やコンピュータの電源ケーブルの差込不良か、元の電源が入っていないを確認します。それでも問題が解決しない時はケーブルを新しいものと交換して下さい。

PowerChrom を外すか切るとアラートが出る (Windows 2000 のみ)

・ USB はホットプラグ規格なので USB 接続している PowerChrom を途中でオン、オフしても、またアプリケーションソフトのワークロムを途中でオン、オフしても影響はしません。ただ Windows 2000 ではアラートが出るかも知れません。Windows 2000 ではタスクバーにコントロールをインストールする様に警告が出ます。これに従いコントロールをインストールし PowerChrom の電源を切る前に操作し、警告を出さないようにします。

コンピュータが PowerChrom を認知しない。

・ ケーブルが両方の接続部でしっかり止められているかを確認して、不確かな場合はやり直して下さい。それでも問題が解決しない時はケーブルを新しいものと交換して下さい。

・ すべての装置の電源をオフにし、最低 10 秒間そのままにしてから再度 PowerChrom の電源をオンにして下さい。それからコンピュータの電源を入れ、再度ソフトウェアを起動させて下さい。

・ PowerChrom やコンピュータの電源ケーブルの差込不良か、元の電源が入っていないかを確認して下さい。

・ USB は Windows 98、2000、XP 又はそれ以降の USB 対応の PC コンピュータしか対応しません (Windows PC では)。それ以前のオペレーションシステム Windows 95 や Windows NT では起動しません。OS を確認し必要なものに変更して下さい。

PowerChrom が作動しない、又はプログラムがすぐにクラッシュしてしまう。

・ ケーブルが両方の接続部にしっかり止められているかを確認して、不適當な場合はやり直して下さい。依然問題がある場合は、ケーブルを新しいものと交換して下さい。

前に作成したメソッドやシーケンスファイルが動かない。

・ 古いメソッド (パワークロムバージョン 2.2.x 以前) が古いハードウェアユニット固有のセッティングを持ってるかも知れません。PowerChrom 280 ユニットでこれらのメソッド (又はそれを含む

シーケンス) を動かすと問題が起きます。初期の PowerChrom バージョンでは、初期のポンプコントロールレンジは 10 V ではなく 1 V に設定されていましたが、新 PowerChrom 280 ユニットは 2、5、10 V のレンジを持っています。該当するメソッドファイルを開きポンプコントロールを新しい設定に直して下さい（設定が妥当であってもロックされているのを変更し設定値を入れ直す必要があります）。この操作でそのメソッドが使えるようになる筈です。

C

A P P E N D I X C

仕 様

アナログディテクター入力

入力チャンネル数 :	2	
入力構成 :	シングルエンドまたは差動	
入力範囲 :	±2 mV ~ ±10 V フルスケール 12 段階	
	レンジ	分解能 (μV)
	±10 V	312.5
	±5 V	156.25
	±2 V	62.5
	±1 V	31.25
	±500 mV	15.625
	±200 mV	6.25
	±100 mV	3.125
	±50 mV	1.5625
	±20 mV	0.625
	±10 mV	0.3125
	±5 mV	0.15625
	±2 mV	0.0625
最大入力電圧 :	±15 V	
入力インピーダンス :	~ 1 MΩ 47 pF @ DC	
Low Pass フィルター (-3 dB) :	900 Hz 二次ベッセル	
DC ドリフト :	始動時にソフトウェアで補正 0.3 μV/°C RTI (typical)	
CMRR (差動) :	- 105 dB @ 100 /s (typical)	

チャンネル間干渉 :	- 140 dB (typical)		
入力ノイズ (p-p) :	レンジ	@1 /s	@10 /s
	± 10 V	20.0 μ V	40.0 μ V
	± 1 V	2.0 μ V	4.0 μ V
	± 100 mV	0.2 μ V	0.4 μ V
	± 10 mV	0.2 μ V	0.4 μ V

出力アンプ

出力構成 :	シングルエンド	
出力分解能 :	16 ビット	
最大出力電流 :	±15 mA typical	
出力インピーダンス :	0.1 Ω typical	
Settling 時間 :	2 μ s (0.01% FSRLSB 変化に対して)	
直線性エラー :	±1 LSB (0.0 C から 70.0 C)	
出力範囲 :	範囲 V	分解能 μ V
	± 10	312.5
	± 5	156.25
	± 2	62.5

マイクロプロセッサとデータ転送

CPU :	PPC403GCX(60MHz)
内部メモリ :	4MB DRAM
データ転送 :	USB 2.0 (USB 1.1 対応)

サンプリング

ADC 分解能 :	16 ビット (±10V レンジで分解能 312.5 μ V)
シグナルの分解能	20-24 ビット、オーバーサンプリングで
直線性エラー :	± 2 LSB (0 °C ~ 70 °C)
可能なサンプリングレート :	100 /s ~ 0.2 Hz (12 / 分)

インスツルメント接続端子

インスツルメント接続端子 :	20 ピン付属コネクタを使用する
----------------	------------------

インジェクション信号入力

入力形式：	接点開閉リレー
有効信号：	> 10ms の TTL か接点リレーのシグナルを 認知

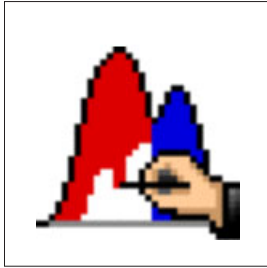
デジタル出力コントロール

出力シグナル：	4 デジタル出力、接点リレー又は、TTL レベルの切り替え
接点リレー出力：	最大電流：100mA、最大電圧：250V 抵抗：最大 20Ω 切り替え時間：閉：2ms、開：1 ms
TTL レベル出力：	15 mA 最大

物理的な仕様

サイズ (w x h x d)：	200 mm (w) x 65 mm (h) x 250mm (d)
重量：	1.75 kg
使用電圧：	90 ~ 260 V、50/60Hz (25 mA @ 240 V 又は 52 mA @ 115 V)
動作温度範囲：	0 - 35 . C、0 - 90% 湿度 (無結露)

eDAQ 社は以上の仕様変更に関してあらゆる権利を留保します。



索引

A

アナログ入力 7
アナログ出力 7, 14, 15

B

バックパネル 5
ブロック模式図 14

C

チェック PowerChrom ユニット 2
コンピュータ 2
 Windows 2
コネクション
 検出器入力 11
 デジタル出力 15
 外部装置 11 ~ 13
 PowerChrom に接続 10
 USB 10
コネクタ 11 ~ 13

D

DAC 7
DC ドリフト 18
ディテクター入力 7, 11, 15
デジタル出力 8, 15, 16

F

フロントパネル 4

G

Glosary 用語集 19

H

ハードウェアの必要条件 3

I

インジェクトシグナルインディケータ 5
インジェクションシグナル入力 7, 14, 16
インストゥルメント接続端子の
 ピン配列 7
インストゥルメント接続端子 6 ~ 8, 11~13

M

メイン周波数排除 18

N

ニューハードウェアウィザード 24
ノイズ 18

O

オーバサンプリング 18

P

- ピン配列 7
- パワーインディケータ 4
- パワースイッチ 6
- PowerChrom 3
 - サンプリングオペレーション 18
- PowerChrom システム 2
- PowerChrom ユニット
 - 精度 17
 - バックパネル 5
 - チェックング 2
 - フロントパネル 4
 - 入力アンプ 15
 - 自己診断テスト 10
 - ユーザの改竄 9
- パワーオンセルフテスト 10
- トラブルと解決 24

S

- サンプリングオペレーション 18
- サンプリング速度 18
- セルフテスト 10
- スタートアップ問題 24 ~ 25
- ステータスインディケータ 5

T

- テクニカル仕様 27 ~ 29
- サーマルブロックアダプター 6, 11

U

- USB
 - コネクション 10
 - 技術的な詳細 23
- ユーザの改竄 9



ライセンス、保証承諾書

範囲

この承諾書は eDAQ Pty Ltd (以下、eDAQ とする) と eDAQ 製品—ソフトウェア、ハードウェア、またはその両方—の購入者 (以下、購入者とする) との間のもので、eDAQ 側、購入者と製品のユーザー側にかかわるすべての履行義務と責任を包括しています。購入者 (又は、いかなるユーザー) は本製品を使用することによって、この承諾書の条件を受諾するものとする。この承諾書に関する変更はすべて文書で記録され、eDAQ と購入者の同意を必要とします。

著作権と商標

eDAQ は PowerChrom 装置を含む弊社独自のコンピュータソフトウェアとハードウェアを開発しています。eDAQ ソフトウェア、ハードウェア、付随する文献はすべて著作権によって保護されており、いかなる事情によっても再生したり、変更したり、またそれから派生する製品を製造することは認められません。eDAQ は会社名、ロゴ、製品名によって表わされた商標と登録商標の独占所有権を有します。

責務

購入者、及び eDAQ 製品を使用する者はすべて、ふさわしい目的のもとで分別ある態度で製品を使用することに同意します。また自分の行為、及びその行為による結果に対して責任をとることに同意します。

eDAQ 製品に問題が生じた場合、eDAQ は全力でその解決に対処します。このサービスは問題の性質に

より、請求金額が生じる場合もありますが、本承諾書の別項の条件に従うものとします。

制限

eDAQ 製品はすべて高品質に製造されていて、付随する文献に記述された通りに機能します。ハードウェアの保証は制限がありますが、技術サポートは全製品に提供されています。

それにもかかわらず eDAQ 製品の性能は外部要因 (例えば、搭載したコンピュータシステム) に影響されることがあるため、製品の性能に対する絶対的な信頼性は完全に保証されるものではありません。本承諾書に包含されている以外は、eDAQ 製品に関しては、明示、黙示または法令化を問わず、いかなる保証もなされません。従って、購入者は製品に関する性能や信頼性、及びその使用により生ずる結果に関してのすべてのリスクを引き受けます。

eDAQ 製品を使用、または誤用することによって生じる損傷はいかなる種類のものであっても、その賠償を eDAQ やその代理店、従業員に一切請求することはできません。

ハードウェアの保証

eDAQ Pty Ltd は PowerChrom ハードウェアの購入者に対して、購入日から1カ年は製品の材質、及び製品の欠陥を無償補修します。欠陥があった場合は、eDAQ が修理、または適切なものに交換します。保証期間は修理や交換に費やした日数分を延長します。購入者は欠陥製品を返送する前に、eDAQ に連絡して返送許可を取得すべきです。

この保証は正常に、かつ保証された作動環境範囲内で PowerChrom ハードウェアを使用した場合にのみ有効です。ハードウェアを改造したり、物理的、電氣的に不適切な使用によるもの、環境の不備によるもの、不適切な接続、標準品でないコネクタやケーブルを使用したもの、オリジナルの ID マークを変更したのものに関しては一切の責任を負いません。

ソフトウェアライセンス

購入者は供給された eDAQ パワーchromソフトウェアを使用するための非独占的な権利が付与されます。(例えば、購入者の従業員や生徒はこの承諾書を遵法するならば、使用する資格を有します。)

購入者はバックアップを目的として eDAQ パワーchromソフトウェアを複数コピーすることができます。しかしソフトウェア購入者はいかなる時も1台のコンピュータで使用する権利だけが付与されています。購入したプログラムを複数コピーしても、同時に複数のコピーを使用することはできません。サイトライセンス(複数ユーザーライセンス)はたとえ1組のディスクしか提供されていない場合でも、5枚のプログラムコピーを購入したかのように使用できるものです。

技術サポート

購入者は『顧客登録フォーム』に必要事項を記入して返送すると、購入日から1カ年、eDAQ 製品の技術サポートを無料で受ける権利を有します。(顧客登録フォームは各製品に付いていますが、なんらかの理由で見当たらない場合は eDAQ 代理店までご連絡ください。) この技術サポートはインストール、操作方法、使用方法、eDAQ 製品を使用して生じた問題等に関するアドバイスやサポートを提供するものです。

管轄

この承諾書はオーストラリア、ニューサウスウェールズ州法を準拠法とし、これに関する訴訟手続きはオーストラリア、ニューサウスウェールズ州最高裁判所に提訴、結審されます。

